

 **REAL-EL**

INSTRUKCJA OBSŁUGI



GŁOŚNIK
S-20 10

Dziękujemy za zakup produktu REAL-EL!**PRAWA AUTORSKIE**

© 2026. ENEL GROUP OU.

Niniejsza Instrukcja i zawarte w niej informacje są chronione prawem autorskim.

Wszelkie prawa zastrzeżone.

ZNAKI TOWAROWE

Wszystkie znaki towarowe są własnością ich właścicieli.

SPIS TREŚCI

1. ZALECENIA DO TYCĄCE UŻYTKOWANIA PRODUKTU	1
2. ZAWARTOŚĆ OPAKOWANIA	1
3. ŚRODKI OSTROŻNOŚCI	2
4. OPIS TECHNICZNY	2
5. PODŁĄCZENIE I EKSPLOATACJA	4
6. SPECYFIKACJE TECHNICZNE	5

1. ZALECENIA DO UŻYTKOWANIA PRODUKTU

- Ostrożnie rozpakuj produkt, upewnij się, że w pudełku są wszystkie elementy zgodnie z instrukcją. Sprawdź urządzenie pod kątem uszkodzeń. Jeśli został uszkodzony podczas transportu – należy spisać protokołu szkody, który musi być podpisany przez kuriera; jeśli produkt nie działa, natychmiast skontaktuj się ze sprzedawcą.
- Nie włączaj urządzenia natychmiast po umieszczeniu go w pomieszczeniu, jeśli temperatura na zewnątrz jest ujemna!. Rozpakowany produkt musi być przechowywany w temperaturze pokojowej przez co najmniej 4 godziny.
- Przed użyciem produktu należy przeczytać uważnie instrukcję oraz przechowywać ją przez cały okres użytkowania.

2. ZAWARTOŚĆ OPAKOWANIA

- Głośnik — 1 szt.
- Kabel sygnałowy — 1 szt.
- Kabel zasilający — 1 szt.
- Instrukcja obsługi — 1 szt.
- Karta gwarancyjna — 1 szt.

3. ŚRODKI OSTROŻNOŚCI

- Nie należy rozmontowywać urządzenia i nie dokonywać naprawy samodzielnie. Serwis i naprawy powinny być wykonywane wyłącznie przez wykwalifikowany personel autoryzowanego centrum serwisowego. Lista autoryzowanych centrów serwisowych znajduje się na stronie www.real-el.com
- Należy chronić urządzenie przed wpadnięciem do otworów obcych przedmiotów.
- Należy chronić urządzenie przed wysoką wilgotnością, przedostaniem się wody i kurzu.
- Należy chronić głośnik przed przegrzaniem: nie umieszczaj go w pobliżu urządzeń grzewczych i unikaj bezpośredniego światła słonecznego.
- Nie należy używać do wycierania benzyny, alkoholu ani innych rozpuszczalników, ponieważ mogą one uszkodzić dekorowaną powierzchnię urządzenia. Do czyszczenia urządzenia używaj miękkiej, suchej szmatki.
- Jeśli urządzenie nie działa, należy skontaktować się ze sklepem, w którym został zakupiony.

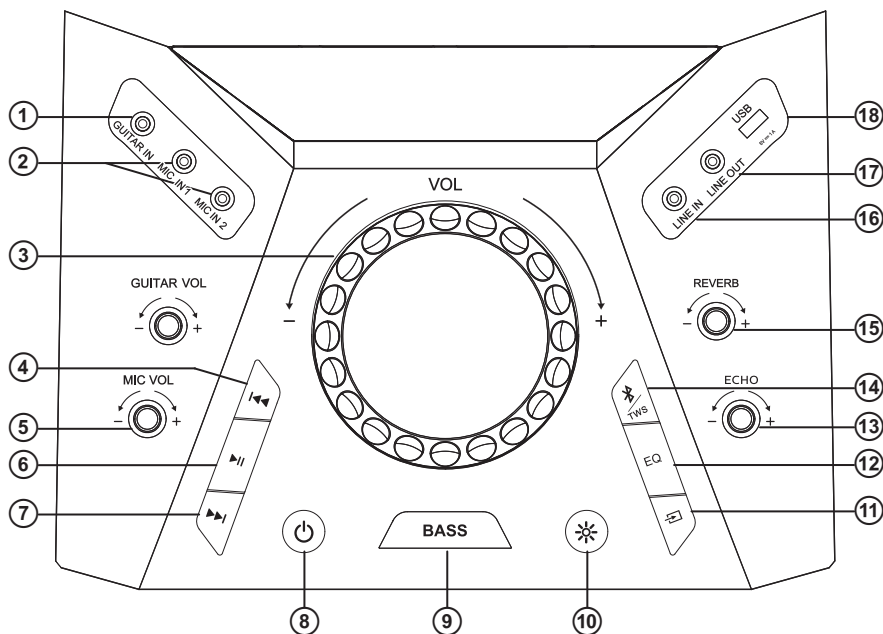
Cechy

- Moc (RMS) wyjściowa: 1000 W
- Radio FM
- Bezprzewodowa transmisja sygnału poprzez BT TWS
- TWS - Podłączenie dwóch głośników do jednego źródła dźwięku naraz
- Wielokolorowe podświetlenie RGB
- Karaoke z funkcją echa
- Gniazdo do podłączenia gitary elektrycznej.
- Wyświetlacz LED
- Odtwarzacz USB
- Wbudowany korektor dźwięku
- Obudowa drewniana (MDF)

OPIS TECHNICZNY

Panel sterowania:

- ① GUITAR IN: gniazdo 6,3 mm (1/4") do podłączenia gitary elektrycznej.
- ② MIC IN: gniazdo 6,3 mm (1/4") do podłączenia mikrofonu.
- ③ VOLUME +/-: regulacja poziomu głośności.
- ④ Przejście do poprzedniej ścieżki (w trybie odtwarzania):
Krótkie naciśnięcie w trybie odtwarzacza lub BT: poprzedni utwór;
Długie naciśnięcie w trybie odtwarzacza: nawigacja po utworze;
Krótkie naciśnięcie w trybie radia FM: poprzednia stacja;
Tryb radia FM: wyszukiwanie stacji o niższej częstotliwości.
- ⑤ MIC VOL: regulacja głośności mikrofonu.
- ⑥ Odtwarzanie/Pauza:
Krótkie naciśnięcie w trybie odtwarzacza lub BT: odtwarzanie/pauza;
Długie naciśnięcie w trybie radia FM: automatyczne wyszukiwanie stacji;
Krótkie naciśnięcie w trybie radia FM lub LINE: wyciszenie;
Długie naciśnięcie w trybie BT: rozłączenie źródła sygnału.
- ⑦ Przejście do następnej ścieżki (w trybie odtwarzania):
Krótkie naciśnięcie w trybie odtwarzacza lub BT: następny utwór;
Długie naciśnięcie w trybie odtwarzacza: nawigacja po utworze;
Tryb radia FM: następna stacja/częstotliwość;
Tryb radia FM: wyszukiwanie stacji o wyższej częstotliwości.



- ⑧ POWER: włączanie/wyłączanie głośnika.
- ⑨ BASS: włączenie funkcji BASS.
- ⑩ Przełączanie trybów podświetlenia z możliwością wyłączenia (krótkie naciśnięcie); Włączanie/wyłączanie efektu świetlnego stroboskopu (długie naciśnięcie).
- ⑪ Krótkie naciśnięcie – przełączanie trybów: BT/USB/FM/LINE; długie naciśnięcie – włączanie/wyłączanie sygnałów funkcjonalnych.
- ⑫ EQ: włączenie korektora dźwięku
- ⑬ ECHO: regulacja poziomu echa mikrofonu.
- ⑭ BT: Krótkie naciśnięcie – włączenie trybu BT; długie naciśnięcie w trybie Bluetooth – podłączenie dodatkowego głośnika w trybie TWS.
- ⑮ REVERB: regulacja poziomu efektu pogłosu.
- ⑯ LINE IN: gniazdo 3,5 mm mini-jack do podłączenia zewnętrznego źródła sygnału audio (urządzenia mobilne, telewizor itp.).
- ⑰ LINE OUT: gniazdo 3,5 mm mini-jack do podłączenia dodatkowego głośnika.
- ⑱ USB: gniazdo do podłączenia pendrive'a USB lub ładowania urządzeń (prąd ładowania do 1A).

5. PODŁĄCZENIE I EKSPLOATACJA

Podłączenie głośników

Głośniki można podłączyć do prawie wszystkich źródeł dźwięku: odtwarzaczy, komputery, telefony, laptopy itp. (Patrz schemat na rys.).

- Podłącz kabel zasilający do sieci elektrycznej i włącz system audio.
- Ustaw poziom głośności na minimum.
- Krótkim naciśnięciem przycisku **(11)** wybierz odpowiedni tryb: BT/USB/FM/LINE.

Tryb BT

- Włącz ryb Bluetooth za pomocą przycisku **(11)** kilka razy, aż na wyświetlaczu pojawi się napis «BT». Po 2-3 sekundach urządzenie przejdzie w tryb wyszukiwania.
 - Na źródle sygnału (telefon, tablet itp.) należy wybrać tryb wyszukiwania urządzeń BT. Na ekranie pojawi się nazwa «REAL-EL S-2010», z którym chcesz nawiązać połączenie.
- Po udanym połączeniu rozlegnie się sygnał dźwiękowy. Aby wymusić odłączenie urządzenia BT, naciśnij i przytrzymaj odpowiedni przycisk **(6)**.

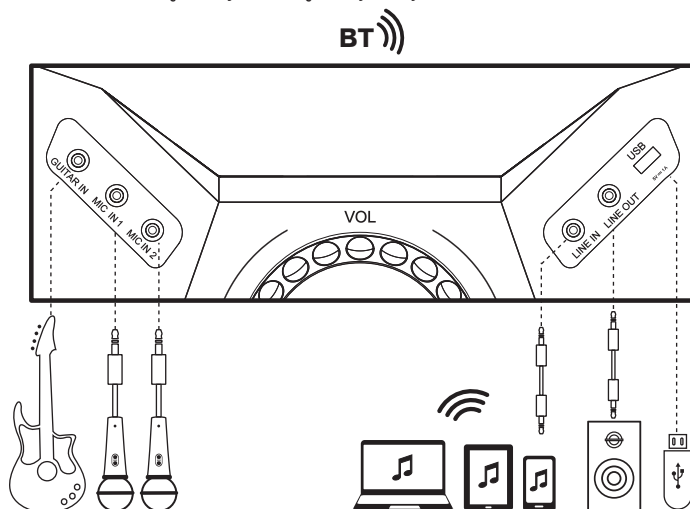
Tryb KARAOKE

Przed rozpoczęciem pracy należy podłączyć mikrofon do gniazda, ustawić poziom głośności. Moduł karaoke ze źródłami dźwięku aktywuje się automatycznie. Jako mikrofon do karaoke użyj mikrofonu dynamicznego z wtyczką TS 6,3 mm (1/4 cala).

Uwaga: mikrofon nie jest dołączony do zestawu.

Tryb radia

- Aby przejść do trybu radia, przy włączonym urządzeniu kilkakrotnie krótko naciśnij przycisk **(11)**. Na wyświetlaczu pojawi się aktualna częstotliwość.
 - Długie naciśnięcie przycisku **(6)** uruchamia tryb automatycznego wyszukiwania.
- Po zakończeniu skanowania automatycznie zostanie włączona pierwsza znaleziona stacja radiowa. Przyciski **(7)** i **(8)** służą do wyboru żądanej stacji.



Tryb TWS (jednoczesne połączenie dwóch głośników do jednego źródła dźwięku na raz)

- Przed podłączeniem w trybie TWS upewnij się, że oba głośniki nie mają aktywnego połączenia Bluetooth i nie są podłączone do innych zewnętrznych źródeł dźwięku.
- Włącz oba głośniki (główny i dodatkowy) w trybie BT.
- Na jednym z głośników naciśnij i przytrzymaj przycisk **(14)** TWS. Ten głośnik stanie się głównym.
- Po pomyślnym podłączeniu dwóch głośników, tryb TWS zostanie aktywowany.
- Podłącz źródło sygnału BT do głównego głośnika.
- Aby odłączyć połączenie TWS, naciśnij i przytrzymaj przycisk **(14)**.

Tryb odtwarzacza USB

- Podłącz pamięć USB do odpowiedniego gniazda – odtwarzanie rozpocznie się automatycznie.
- Gniazdo USB może być używane do ładowania urządzeń.

Tryb przewodowego połączenia LINE

- Wybierz tryb odtwarzania LINE za pomocą przycisku **(11)**.
- Podłącz źródło dźwięku do LINE IN lub dodatkowy głośnik do LINE OUT za pomocą kabla 3,5 mm.

Uwaga: Podczas korzystania z przewodowego połączenia, sterowanie odbywa się z poziomu źródła dźwięku.

6. SPECYFIKACJA

Parametry	Znaczenie
Moc, maks. (RMS)	1000 (2 x 500) W
Pasma przenoszenia	stereo
Tryb odtwarzania	25 – 20 000 Hz
Zakres fal radiowych FM	87.5 – 108 MHz
Średnica głośników	
głośnik wysokotonowy	2 x Ø 3" (76 mm)
głośnik niskotonowy	2 x Ø 8" (209 mm)
Napięcie zasilania	~ 230/50 V/Hz
Podłączenie	BT/LINE/USB/Guitar/Mic
Zasięg Bluetooth	do 10 m
Tryb odtwarzania Bluetooth	2402 - 2480 MHz
Moc ransmisji Bluetooth, maks.	10 dBm
Wymiary	350 × 372 × 1018 mm
Materiał obudowy	drzewo (MDF)
Waga	17.2 kg

Uwagi:

- *Specyfikacje podane w tabeli są jedynie orientacyjne i nie mogą służyć jako podstawa roszczeń.*
- *Wytwory znaku towarowego REAL-EL są ciągle ulepszane. Z tego powodu specyfikacje techniczne i kompletność mogą ulec zmianie bez powiadomienia.*



Manufacturer: ENEL GROUP OU, Harju maakond, Rae vald, Jüri alevik,
Aruküla tee 55a, 75301, Estonia.

® **Registered Trademark of ENEL GROUP OU. Estonia.**